

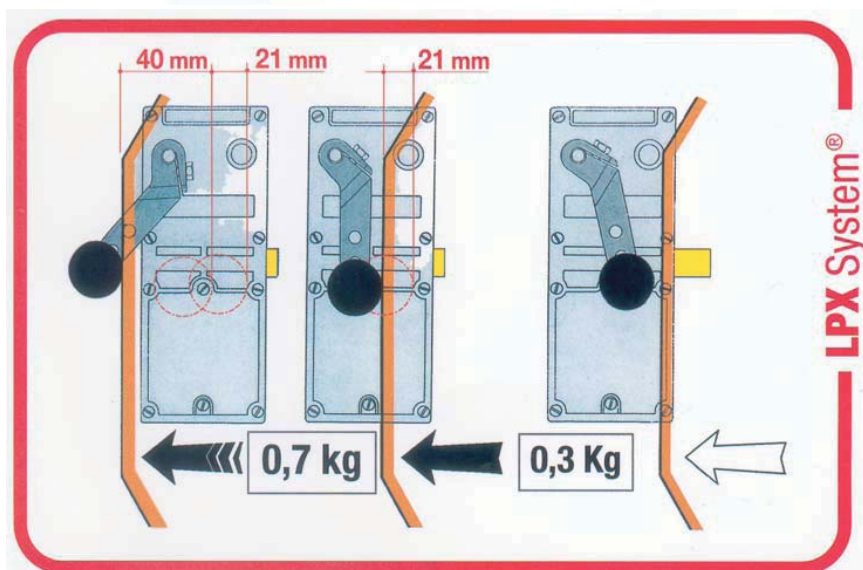
LPX/PRX

Systèmes LPX et PRX

LPX (Débrayage du levier)



Après 21 mm de course de déverrouillage, extra-course possible du levier de 40 mm.



PRX (Réglage du pêne)

Longueur de pêne réglable depuis l'extérieur du boîtier de la serrure.

